

平成22年度

# 筆記試験

〔試験時間 2時間20分〕

試験が始まる前に、次の注意事項をよく読んでおいてください。

(受験番号記入例)

受験番号 2270768T の場合

受験番号						
2	2	7	0	7	6	8 T
○	○	●	○	○	○	(A)
①	①	①	①	①	①	(E)
●	●	②	②	②	②	(F)
③	③	③	③	③	③	(G)
④	④	④	④	④	④	(K)
⑤	⑤	⑤	⑤	⑤	⑤	(P)
⑥	⑥	⑥	⑥	●	⑥	● (T)
⑦	⑦	●	⑦	●	⑦	⑦
⑧	⑧	⑧	⑧	⑧	●	⑧
⑨	⑨	⑨	⑨	⑨	⑨	⑨

## 1. 答案用紙（マークシート）の記入方法について

- (1) HBの鉛筆（又はHBの芯を用いたシャープペンシル）を使用して、答案用紙に例示された「良い例」にならって、マーク（濃く塗りつぶす。）してください。  
色鉛筆及びボールペン等は、絶対に使用しないでください。
- (2) 訂正する場合は、プラスチック消しゴムできれいに、完全に消してください。
- (3) 答案用紙の記入欄以外の余白及び裏面には、何も記入しないでください。
- (4) 答案用紙には、受験番号、氏名、生年月日、試験地を必ず記入してください。  
特に、受験番号は受験票と照合して、右の記入例に従って正しく記入、マークしてください。

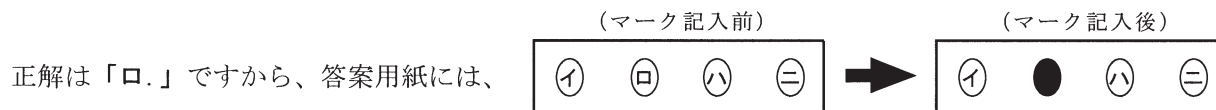
注) 受験番号に「1」がある場合、誤って「0」にマークしないよう特に注意してください。

## 2. 解答の記入方法について

- (1) 解答は四肢択一式ですから、1問につき答えを1つだけ選択（マーク）してください。
- (2) 答案用紙に解答を記入する場合は、次の例にならって答案用紙の解答欄の符号にマークしてください。

(解答記入例)

問 い	答 え
日本で一番人口の多い都道府県は。	イ. 北海道    ロ. 東京都    ハ. 大阪府    ニ. 沖縄県



のように正解と思う選択肢記号の ○ を濃く塗りつぶしてください。

答案用紙は、機械で読み取りますので、「1. 答案用紙（マークシート）の記入方法について」、「2. 解答の記入方法について」の指示に従わない場合は、採点されませんので特に注意してください。

### <筆記試験受験上の注意事項>

- (1) 電卓（電子式卓上計算機）、ポケットベル、携帯電話、PHS及び電卓機能・通信機能のある時計等は、使用できません。  
(持参した場合は、電源を切って、しまっておいてください。)
- (2) 机の上に出してよいものは、次のものだけです。
  - ・ 受験票    ・ 受験申込書②兼写真票（写真を貼付してあるもの）    ・ HBの鉛筆（シャープペンシルを含む）    ・ 鉛筆削り
  - ・ プラスチック消しゴム    ・ 時計

### 試験問題に使用する図記号等と国際規格の本試験での取り扱いについて

#### 1. 試験問題に使用する図記号等

平成22年度の試験問題に使用される図記号は、原則として「JIS C 0617-1～13電気用図記号」及び「JIS C 0303：2000構内電気設備の配線用図記号」を使用することとします。

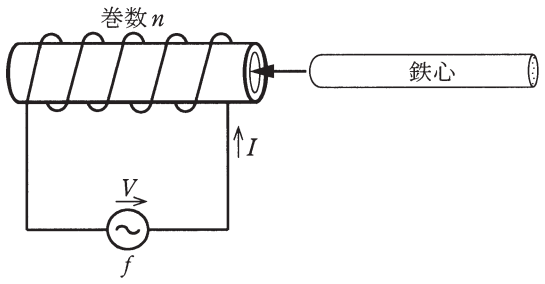
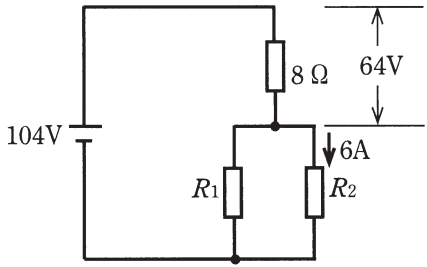
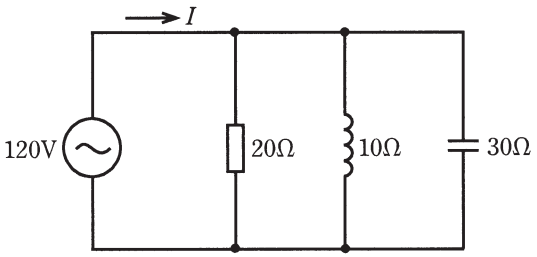
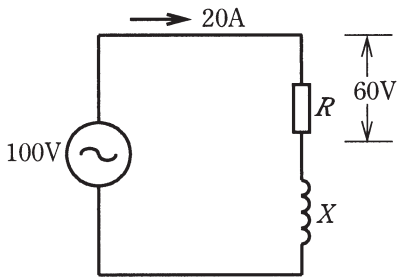
#### 2. 「電気設備の技術基準の解釈」の適用について

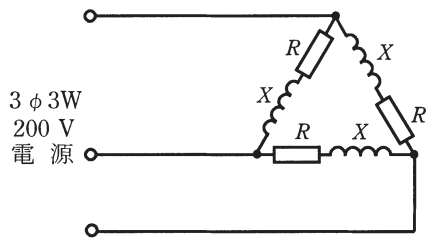
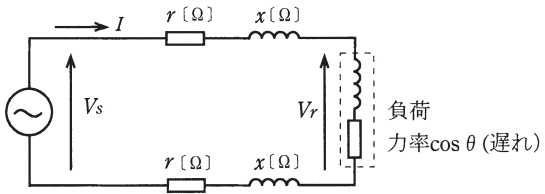
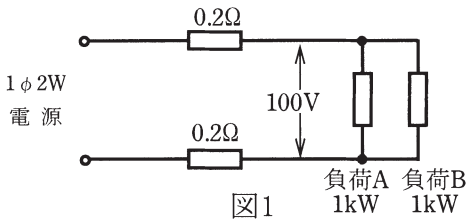
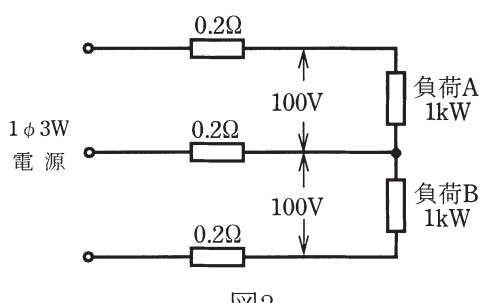
平成11年11月に「電気設備の技術基準の解釈」が一部改正されて、新たに第272条として国際規格である「IEC 60364 規格の適用」が追加されましたが、未だ世間一般に普及されていないものもあるため、本年度の試験においては同条項の内容は試験の対象としないこととします。

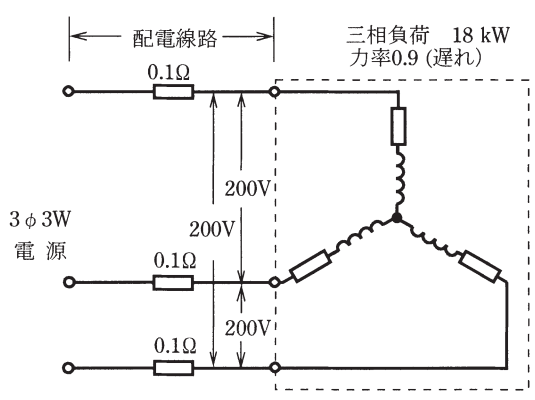
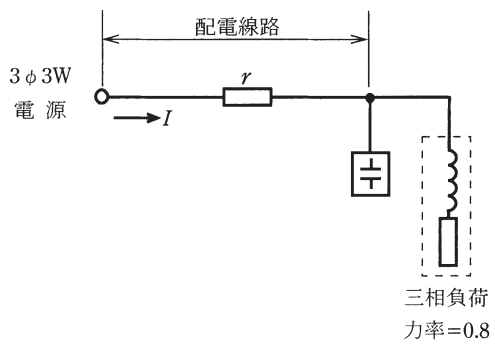


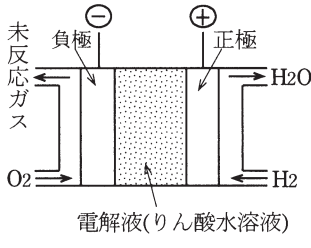
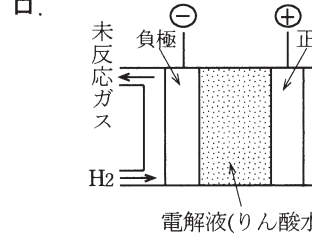
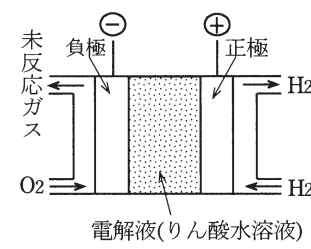
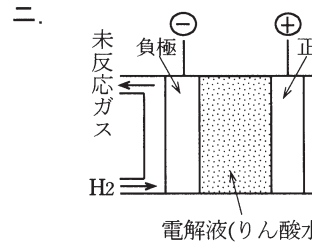


問題 1. 一般問題 (問題数 40、配点は 1 問当たり 2 点)

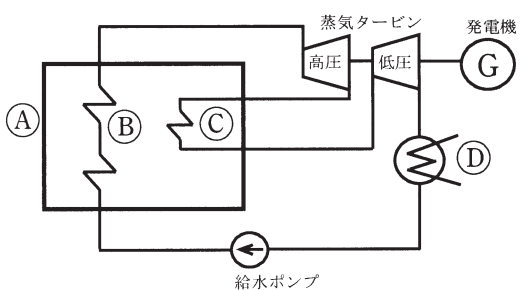
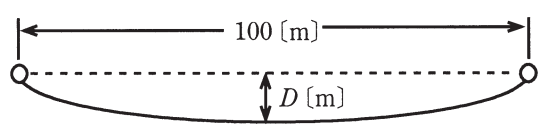
次の各問いには 4 通りの答え (イ、ロ、ハ、ニ) が書いてある。それぞれの問いに対して答えを 1 つ選びなさい。

	問 い	答 え
1	<p>図のように、巻数 <math>n</math> のコイルに周波数 <math>f</math> の交流電圧 <math>V</math> を加え、電流 <math>I</math> を流す場合に、電流 <math>I</math> に関する説明として、正しいものは。</p> 	<p>イ. 巻数 <math>n</math> を増加すると、電流 <math>I</math> は減少する。                  ロ. コイルに鉄心を入れると、電流 <math>I</math> は増加する。                  ハ. 周波数 <math>f</math> を大きくすると、電流 <math>I</math> は増加する。                  ニ. 電圧 <math>V</math> を上げると、電流 <math>I</math> は減少する。</p>
2	<p>図のような直流回路において、電源電圧は 104 [V]、抵抗 <math>R_2</math> に流れる電流が 6 [A] である。抵抗 <math>R_1</math> の抵抗値 [Ω] は。</p> 	<p>イ. 5                      ロ. 6.8                      ハ. 13                      ニ. 20</p>
3	<p>図のような交流回路において、電源電圧は 120 [V]、抵抗は 20 [Ω]、誘導性リアクタンス 10 [Ω]、容量性リアクタンス 30 [Ω] である。回路電流 <math>I</math> [A] の値は。</p> 	<p>イ. 8                      ロ. 10                      ハ. 12                      ニ. 14</p>
4	<p>図のような交流回路において、電源電圧は 100 [V]、電流は 20 [A]、抵抗 <math>R</math> の両端の電圧は 60 [V] であった。誘導性リアクタンス <math>X</math> は何 [Ω] か。</p> 	<p>イ. 2                      ロ. 3                      ハ. 4                      ニ. 5</p>

問 い	答 え
<p>5 図のような三相交流回路において、電源電圧は 200 [V]、抵抗 <math>R</math> は 8 [<math>\Omega</math>]、誘導性リアクタンス <math>X</math> は 6 [<math>\Omega</math>] である。回路の全無効電力 [kvar] の値は。</p> 	<p>イ. 4.2      ロ. 7.2      ハ. 9.6      ニ. 12</p>
<p>6 図のような単相 2 線式配電線路で、電線 1 線当たりの抵抗 <math>r</math> [<math>\Omega</math>]、線路リアクタンス <math>x</math> [<math>\Omega</math>]、線路に流れる電流を <math>I</math> [A] とするとき、電圧降下 (<math>V_s - V_r</math>) の近似値 [V] を示す式は。</p> <p>ただし、負荷の力率: <math>\cos \theta &gt; 0.8</math> で、遅れ力率であるとする。</p> 	<p>イ. <math>2I(r\cos\theta + x\sin\theta)</math>  ロ. <math>\sqrt{3}I(r\cos\theta + x\sin\theta)</math>  ハ. <math>2I(r\sin\theta + x\cos\theta)</math>  ニ. <math>\sqrt{3}I(r\sin\theta + x\cos\theta)</math></p>
<p>7 図 1 のような単相 2 線式電路を、図 2 のように単相 3 線式電路に変更した場合、電路の損失は何倍となるか。</p> <p>ただし、負荷電圧は 100 [V] 一定で、負荷 A、負荷 B はともに 1 [kW] の抵抗負荷であり、電線の抵抗は 1 線当たり 0.2 [<math>\Omega</math>] であるとする。</p>  	<p>イ. <math>\frac{1}{4}</math>      ロ. <math>\frac{1}{3}</math>      ハ. <math>\frac{1}{2}</math>      ニ. <math>\frac{3}{2}</math></p>

問 い	答 え
<p>8 図のように、定格電圧 200 [V]、消費電力 18 [kW]、力率 0.9 (遅れ) の三相負荷に電気を供給する配電線路がある。この配電線路の電力損失 [kW] は。</p> <p>ただし、電線 1 線当たりの抵抗は 0.1 [Ω] とし、配電線路のリアクタンスは無視できるものとする。</p> 	<p>イ. 0.81      ロ. 0.90      ハ. 1.0      ニ. 1.8</p>
<p>9 図のように三相電源から、三相負荷 (定格電圧 200 [V]、定格消費電力 20 [kW]、遅れ力率 0.8) に電気を供給している配電線路がある。図中のように低圧進相コンデンサを設置して、力率を 1.0 に改善する場合の変化として、誤っているものは。</p> <p>ただし、電源電圧は一定とし、負荷のインピーダンスも負荷電圧にかかわらず一定とする。なお、配電線路の抵抗 <math>r</math> は 1 線当たり 0.1 [Ω] とし、線路のリアクタンスは無視できるものとする。</p> 	<p>イ. 線路の電流 <math>I</math> が減少する。  ロ. 線路の電力損失が減少する。  ハ. 電源からみて、負荷側の無効電力は 0 となる。  ニ. 線路の電圧降下が 20 [%] 程度増加する。</p>
<p>10 電源を投入してから、点灯するまでの時間が最も短いものは。</p>	<p>イ. ハロゲン電球 (ヨウ素電球)  ロ. メタルハライドランプ  ハ. 高圧水銀ランプ  ニ. ナトリウムランプ</p>

問 い	答 え
<p>11 6極のかご形三相誘導電動機があり、その一次周波数が調整できるようになっている。この電動機が滑り5[%]、回転速度570[<math>\text{min}^{-1}</math>]で運転されている場合の一次周波数[Hz]は。</p>	<p>イ. 20                      ㊦. 30                      ハ. 40                      ニ. 50</p>
<p>12 リン酸形燃料電池の発電原理図として、正しいものは。</p>	<p>イ. </p> <p>㊦. </p> <p>ハ. </p> <p>ニ. </p>
<p>13 インバータ（逆変換装置）の記述として、正しいものは。</p>	<p>イ. 交流電力を直流電力に変換する装置  ㊦. 直流電力を異なる直流の電圧、電流に変換する装置  ハ. 直流電力を交流電力に変換する装置  ニ. 交流電力を異なる交流の電圧、電流に変換する装置</p>
<p>14 写真に示す品物の名称は。</p> 	<p>イ. キセノンランプ  ㊦. ハロゲン電球  ハ. LED  ニ. 高圧ナトリウムランプ</p>
<p>15 写真に示す品物の名称は。</p> 	<p>イ. コンクリートボックス  ㊦. アウトレットボックス  ハ. フロアボックス  ニ. スイッチボックス</p>

問 い	答 え																									
<p>16 図は汽力発電所の再熱サイクルを表したものである。図中の ①、②、③、④ の組合せとして、正しいものは。</p> 	<table border="1" data-bbox="888 288 1642 631"> <thead> <tr> <th></th> <th>①</th> <th>②</th> <th>③</th> <th>④</th> </tr> </thead> <tbody> <tr> <th>イ</th> <td>復水器</td> <td>ボイラ</td> <td>過熱器</td> <td>再熱器</td> </tr> <tr> <th>ロ</th> <td>ボイラ</td> <td>過熱器</td> <td>再熱器</td> <td>復水器</td> </tr> <tr> <th>ハ</th> <td>過熱器</td> <td>復水器</td> <td>再熱器</td> <td>ボイラ</td> </tr> <tr> <th>ニ</th> <td>再熱器</td> <td>復水器</td> <td>過熱器</td> <td>ボイラ</td> </tr> </tbody> </table>		①	②	③	④	イ	復水器	ボイラ	過熱器	再熱器	ロ	ボイラ	過熱器	再熱器	復水器	ハ	過熱器	復水器	再熱器	ボイラ	ニ	再熱器	復水器	過熱器	ボイラ
	①	②	③	④																						
イ	復水器	ボイラ	過熱器	再熱器																						
ロ	ボイラ	過熱器	再熱器	復水器																						
ハ	過熱器	復水器	再熱器	ボイラ																						
ニ	再熱器	復水器	過熱器	ボイラ																						
<p>17 架空送電線路に使用されるアークホーンの記事として、正しいものは。</p>	<p>イ. がいしの両端に設け、がいしや電線を雷の異常電圧から保護する。</p> <p>ロ. 電線と同種の金属を電線に巻き付けて補強し、電線の振動による素線切れなどを防止する。</p> <p>ハ. 電線におもりとして取り付け、微風により生ずる電線の振動を吸収し、電線の損傷などを防止する。</p> <p>ニ. 多導体を使用する間隔材で、強風による電線相互の接近・接触や負荷電流、事故電流による電磁吸引力から素線の損傷を防止する。</p>																									
<p>18 水平径間 100 [m] の架空送電線がある。電線 1 [m] 当たりの重量が 20 [N/m]、水平引張強さが 20 [kN] のとき、電線のたるみ <math>D</math> [m] は。</p> 	<p>イ. 1.25      ロ. 2.5      ハ. 4.25      ニ. 5.5</p>																									
<p>19 同期発電機を並行運転する条件として、必要でないものは。</p>	<p>イ. 周波数が等しいこと。</p> <p>ロ. 電圧の大きさが等しいこと。</p> <p>ハ. 発電容量が等しいこと。</p> <p>ニ. 電圧の位相が一致していること。</p>																									
<p>20 高調波の発生源とならない機器は。</p>	<p>イ. 交流アーク炉</p> <p>ロ. 半波整流器</p> <p>ハ. 動力制御用インバータ</p> <p>ニ. 進相コンデンサ</p>																									
<p>21 高圧受電設備の受電用遮断器の遮断容量を決定する場合に、必要なものは。</p>	<p>イ. 電気事業者との契約電力</p> <p>ロ. 受電用変圧器の容量</p> <p>ハ. 受電点の三相短絡電流</p> <p>ニ. 最大負荷電流</p>																									

問 い	答 え
<p>22 写真に示す品物の用途は。</p> 	<p>イ. コンデンサ回路投入時の突入電流を抑制する。            ロ. 大電流を小電流に変流する。            ハ. 零相電圧を検出する。            ニ. 高電圧を低電圧に変圧する。</p>
<p>23 写真に示す品物の用途は。</p> 	<p>イ. 保護継電器と組み合わせて、遮断器として用いる。            ロ. 電力ヒューズと組み合わせて、高圧交流負荷開閉器として用いる。            ハ. 停電作業などの際に、電路を開路しておく装置として用いる。            ニ. 容量 300 [kV・A] 未満の変圧器の一次側保護装置として用いる。</p>
<p>24 単相 200 [V] の回路に使用できないコンセントは。</p>	<p>イ.                 ロ.                 ハ.                 ニ. </p>
<p>25 地中に埋設又は打ち込みをする接地極として、不適切なものは。</p>	<p>イ. 縦 900 [mm] × 横 900 [mm] × 厚さ 2.6 [mm] のアルミ板            ロ. 縦 900 [mm] × 横 900 [mm] × 厚さ 1.6 [mm] の銅板            ハ. 直径 14 [mm] 長さ 1.5 [m] の銅溶覆鋼棒            ニ. 内径 36 [mm] 長さ 1.5 [m] の厚鋼電線管</p>
<p>26 下記の写真に示す工具の名称は。</p> 	<p>イ. トルクレンチ            ロ. ワイヤストリップ            ハ. ケーブルジャッキ            ニ. 張線器</p>
<p>27 点検できない隠ぺい場所において、使用電圧 400 [V] の低圧屋内配線工事を行う場合、不適切な工事方法は。</p>	<p>イ. 合成樹脂管工事            ロ. 金属ダクト工事            ハ. 金属管工事            ニ. ケーブル工事</p>

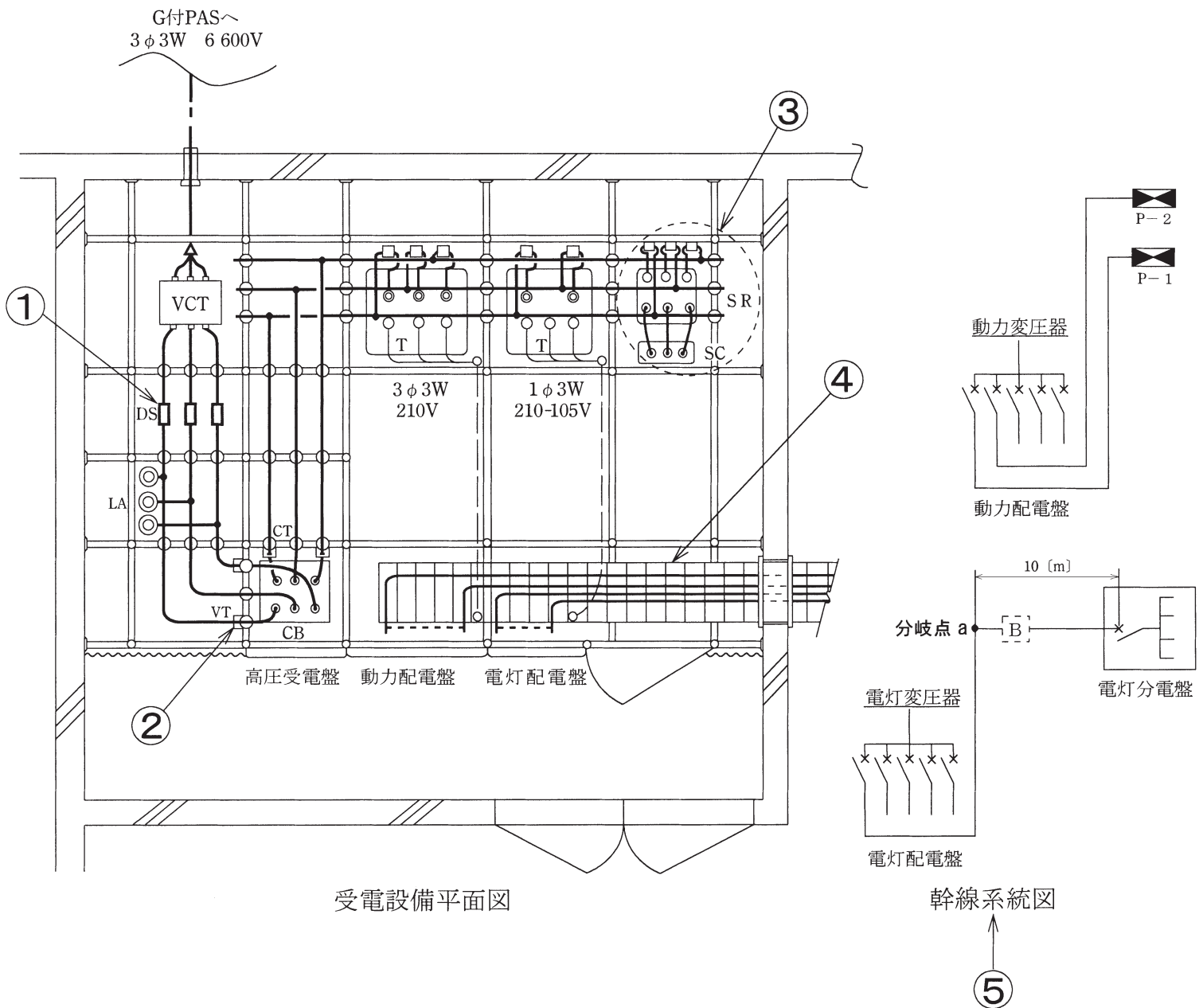


問 い	答 え
28 絶縁電線相互の接続に関する記述として、不適切なものは。	イ. 電線の電気抵抗を増加させないように接続した。 ロ. 接続部分を絶縁電線の絶縁物と同等以上の絶縁効力のあるもので十分被覆した。 ハ. 接続部分において、電線の引張り強さが30 [%] 減少した。 ニ. 接続部分に接続管を使用した。
29 高圧屋内配線で、施工できる工事方法は。	イ. ケーブル工事 ロ. 金属管工事 ハ. 合成樹脂管工事 ニ. 金属ダクト工事

問い30から問い34は、下の図に関する問いである。

図は、地下1階にある自家用電気工作物（500 [kW] 未満）の高圧受電設備及び低圧屋内幹線設備の一部を表した図である。この図に関する各問いには、4通りの答え（イ、ロ、ハ、ニ）が書いてある。それぞれの問いに対して、答えを1つ選びなさい。

〔注〕図において、問いに直接関係のない部分等は、省略又は簡略化してある。



受電設備平面図

幹線系統図

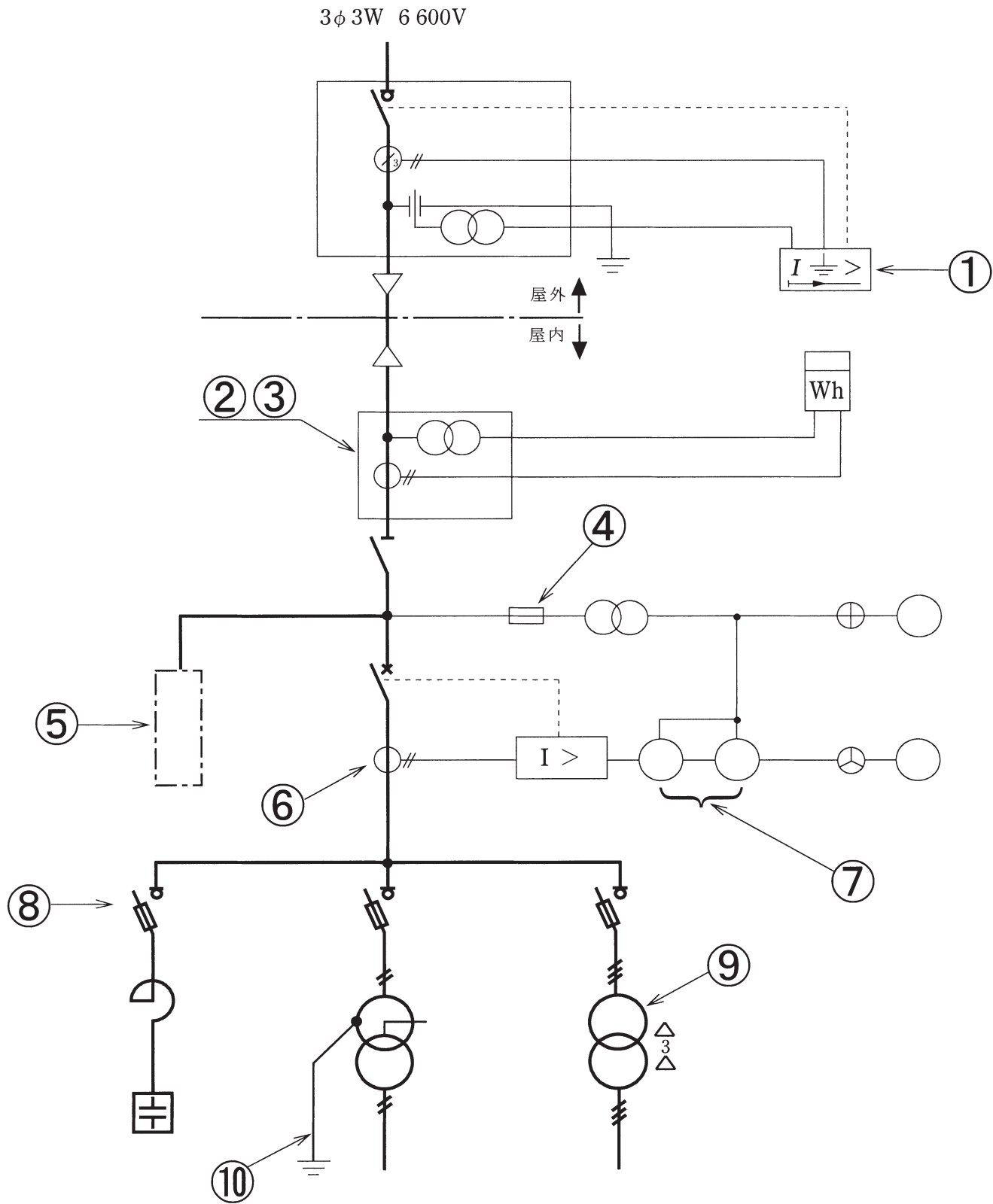
問 い		答 え
30	①に示す DS に関する記述として、誤っているものは。	イ. DS は断路器である。 ロ. DS は区分開閉器として施設される。 ハ. DS は負荷電流が流れている時、誤って開路しないようにする。 ニ. 接触子(刃受)は電源側、ブレード(断路刃)は負荷側にして施設する。
31	②に示す VT に関する記述として、誤っているものは。	イ. 高圧電路に使用される VT の定格二次電圧は 110 [V] である。 ロ. VT の電源側には十分な定格遮断電流をもつ限流ヒューズを取り付ける。 ハ. 遮断器の操作電源の他、所内の照明電源として使用することができる。 ニ. VT には定格負担 (単位 [V・A]) があり定格負担以下で使用する必要がある。
32	③に示す進相コンデンサと直列リアクトルに関する記述として、誤っているものは。	イ. 直列リアクトル容量は、一般に、進相コンデンサ容量の 5 [%] のものが使用される。 ロ. 直列リアクトルは、高調波電流による障害防止及び進相コンデンサ回路の開閉による突入電流抑制のために施設する。 ハ. 進相コンデンサに、開路後の残留電荷を放電させるため放電装置を内蔵したものを施設した。 ニ. 進相コンデンサの一次側に、保護装置として限流ヒューズを施設した。
33	④に示すケーブルラックの施工に関する記述として、誤っているものは。	イ. ケーブルラックには、D 種接地工事を施した。 ロ. ケーブルラックが受変電室の壁を貫通する部分は、火災の延焼防止に必要な耐火処理を施した。 ハ. ケーブルラックは、フレームパイプに堅固に固定した。 ニ. 同一のケーブルラックに電灯幹線と動力幹線のケーブルを布設する場合、両者の間にセパレータを設けなければならない。
34	⑤に示す幹線に関する記述として、誤っているものは。	イ. 電線は、各部分ごとに、その部分を通じて供給される電気使用機械器具の定格電流の合計以上の許容電流のあるものを使用する必要がある。 ロ. 動力幹線は、負荷が電動機であり定格電流の合計が 50 [A] を超えていたので、電動機の定格電流の 1.1 倍以上の許容電流のある電線を使用しなければならない。 ハ. 動力幹線を保護するため、配電盤に施設する過電流遮断器は、電動機の定格電流の 3 倍以下で、電線の許容電流の 2.5 倍以下のものを使用した。 ニ. 電灯幹線の分岐は、分岐点 a から電灯分電盤への分岐幹線の長さが 10 [m] であり、電源側に施設された過電流遮断器の 35 [%] の許容電流のある電線を使用したため、過電流遮断器「B」を省略した。
35	高圧ケーブルの絶縁抵抗の測定を行うとき、絶縁抵抗計の保護端子 (ガード端子) を使用する目的として、正しいものは。	イ. 絶縁物の表面の漏れ電流も含めて測定するため。 ロ. 絶縁物の表面の漏れ電流による誤差を防ぐため。 ハ. 高圧ケーブルの残留電荷を放電するため。 ニ. 指針の振切れによる焼損を防止するため。
36	過電流継電器の最小動作電流の測定と限時特性試験を行う場合、必要でないものは。	イ. 電力計 ロ. 電流計 ハ. サイクルカウンタ ニ. 電圧調整器

問 い		答 え
37	<p>低圧屋内配線の開閉器又は過電流遮断器で区切ることができる電路ごとの絶縁性能として、「電気設備技術基準（解釈を含む）」に適合するものは。</p>	<p>イ. 対地電圧 200 [V] の電動機回路の絶縁抵抗を測定した結果、0.1 [MΩ] であった。</p> <p>ロ. 対地電圧 100 [V] の電灯回路の絶縁抵抗を測定した結果、0.05 [MΩ] であった。</p> <p>ハ. 対地電圧 100 [V] のコンセント回路の漏えい電流を測定した結果、2 [mA] であった。</p> <p>ニ. 対地電圧 100 [V] の電灯回路の漏えい電流を測定した結果、0.5 [mA] であった。</p>
38	<p>第一種電気工事士免状の交付を受けている者でなければ従事できない作業は。</p>	<p>イ. 最大電力 800 [kW] の需要設備の 6.6 [kV] 受電用ケーブルを管路に収める作業</p> <p>ロ. 出力 500 [kW] の発電所の配電盤を造営材に取り付ける作業</p> <p>ハ. 最大電力 400 [kW] の需要設備の 6.6 [kV] 変圧器に電線を接続する作業</p> <p>ニ. 配電電圧 6.6 [kV] の配電用変電所内の電線相互を接続する作業</p>
39	<p>電気工事士法において、第一種電気工事士に関する記述として、誤っているものは。</p>	<p>イ. 第一種電気工事士試験に合格しても所定の実務経験がないと第一種電気工事士免状は交付されない。</p> <p>ロ. 自家用電気工作物で最大電力 500 [kW] 未満の需要設備の非常用予備発電装置に係る電気工事の作業に従事することができる。</p> <p>ハ. 第一種電気工事士免状の交付を受けた日から 5 年以内ごとに、自家用電気工作物の保安に関する講習を受けなければならない。</p> <p>ニ. 自家用電気工作物で最大電力 500 [kW] 未満の需要設備の電気工事の作業に従事するときは、第一種電気工事士免状を携帯しなければならない。</p>
40	<p>定格電圧 100 [V] 以上 300 [V] 以下の機器又は器具であって、電気用品安全法の適用を受ける特定電気用品は。</p>	<p>イ. 定格電流 30 [A] の電力量計</p> <p>ロ. 定格電流 60 [A] の配線用遮断器</p> <p>ハ. 定格出力 0.4 [kW] の単相電動機</p> <p>ニ. 定格静電容量 100 [<math>\mu</math>F] の進相コンデンサ</p>





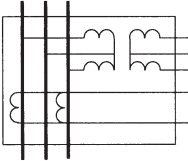
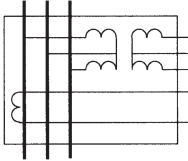
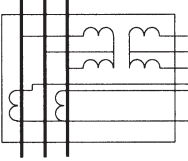
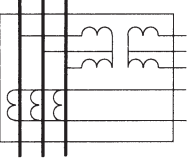




問題 2. 配線図 (問題数 10、配点は 1 問当たり 2 点)









図は、高圧受電設備の単線結線図である。この図の矢印で示す 10 箇所に関する各問いには、4 通りの答え (イ、ロ、ハ、ニ) が書いてある。それぞれの問いに対して、答えを 1 つ選びなさい。

[注] 図において、問いに直接関係のない部分等は、省略又は簡略化してある。



問 い		答 え
41	①で示す機器は。	イ. 地絡過電圧継電器 ロ. 過電流継電器 ハ. 比率差動継電器 ニ. 地絡方向継電器

問 い	答 え
42 ②に設置する機器は。	イ.  ロ.  ハ.  ニ. 
43 ③の部分に設置する機器の結線図として、正しいものは。	イ.  ロ.  ハ.  ニ. 
44 ④を使用する主目的は。	イ. 計器用変圧器の欠相を防止する。 ロ. 計器用変圧器の過負荷を防止する。 ハ. 計器用変圧器を雷サージから保護する。 ニ. 計器用変圧器の短絡事故が主回路に波及するのを防止する。
45 ⑤に設置する機器の図記号は。	イ.  ロ.  ハ.  ニ. 
46 ⑥で示す機器の役割は。	イ. 高電圧を低電圧に変圧する。 ロ. 電路に侵入した過電圧を抑制する。 ハ. 高圧電路の電流を変流する。 ニ. 電路の異常を警報する。

問 い	答 え
47 ⑦に設置する機器の組合せは。	<p>イ. </p> <p>ロ. </p> <p>ハ. </p> <p>ニ. </p>
48 ⑧で示す機器の略号は。	イ. VCB      ロ. PC      ハ. LBS (PF 付)      ニ. DS
49 ⑨に設置する機器と台数は。	<p>イ.  (1台)</p> <p>ロ.  (1台)</p> <p>ハ.  (3台)</p> <p>ニ.  (3台)</p>
50 ⑩の部分に使用する軟銅線の直径の最小値〔mm〕は。	イ. 1.6      ロ. 2.6      ハ. 3.2      ニ. 4.0